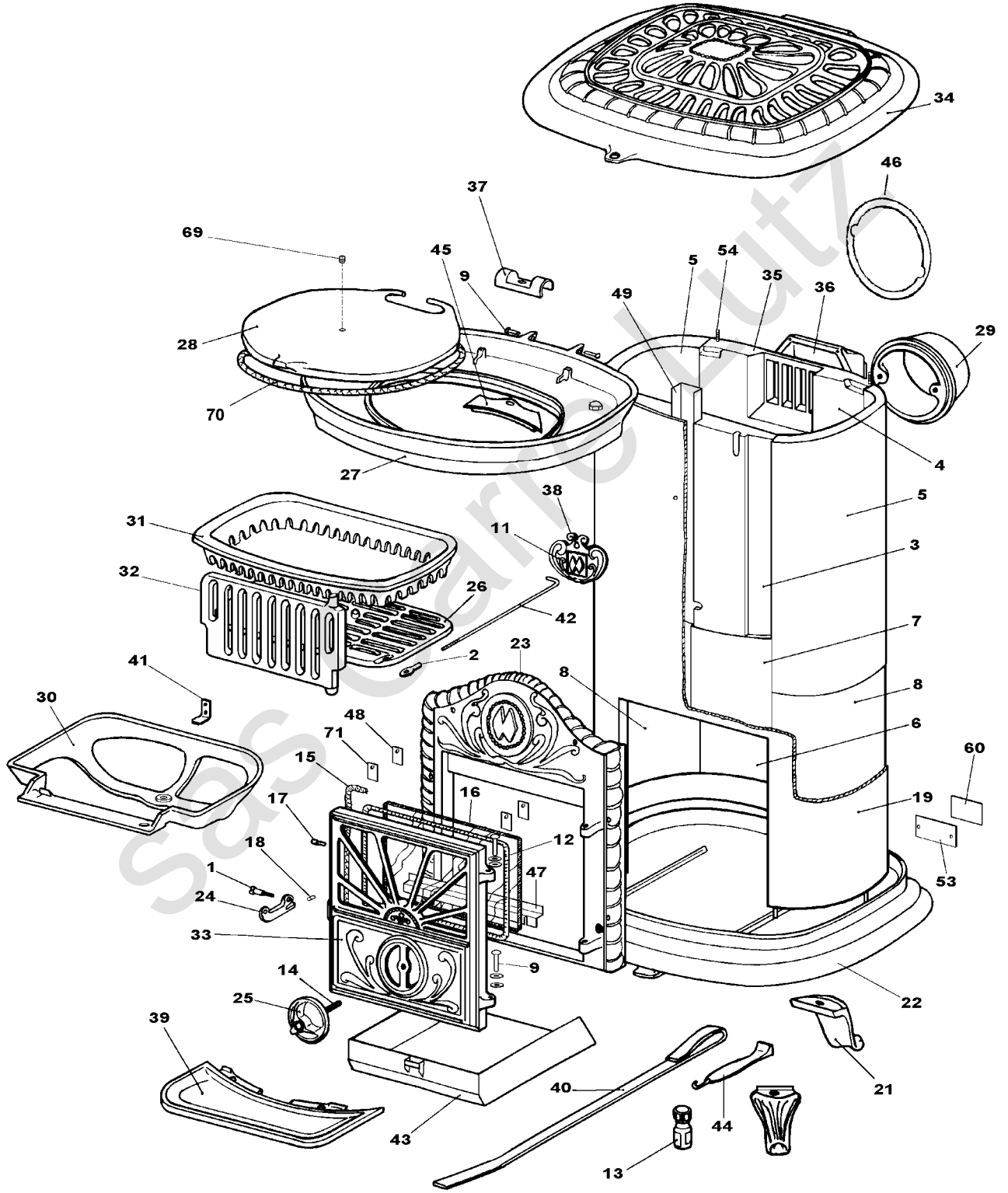


Continental - réf. 124 03 1-124 05 01-124 07 01



4.1. Réf. 124 03/05/07 01 L, J, Y

Pour toute commande de pièces détachées, indiquer : le **type** et la **référence** de l'appareil y compris l'**indice littéral de couleur** (inscrit sur la plaque signalétique), la **désignation** et le **code article** de la pièce.

Exemple : Poêle **Continental**, réf. : **124 03 01**, couleur **L**, pied **300120 77**

A = 124 03 01 L **B** = 124 03 01 J **C** = 124 03 01 Y **D** = 124 05 01 L **E** = 124 05 01 J **F** = 124 05 01 Y

G = 124 07 01 L **H** = 124 07 01 J **I** = 124 07 01 Y

N°	Code	Désignation	Type	A	B	C	D	E	F	G	H	I	Qté
1	100917	Axe de loquet	12x20 M7	A	B	C	D	E	F	G	H	I	01
2	105123	Bouton laiton		A	B	C	D	E	F	G	H	I	01
3	105226	Brique réfractaire					D	E	F	G	H	I	01
3	105235	Brique réfractaire		A	B	C							01
4	105227	Brique réfractaire					D	E	F	G	H	I	01
4	105236	Brique réfractaire		A	B	C							01
5	105228	Brique réfractaire					D	E	F	G	H	I	02
5	105237	Brique réfractaire		A	B	C							02
6	105229	Suppl. de brique								G	H	I	01
7	105230	Suppl. de brique								G	H	I	01
8	105231	Suppl. de brique								G	H	I	02
9	110404	Clou cannelé	6x30	A	B	C	D	E	F	G	H	I	04
11	122809	Écusson								G	H	I	01
12	181632	Joint adhésif		A	B	C	D	E	F	G	H	I	0,76 m
13	161025	Peinture de retouche	(L)	A			D			G			01
13	161027	Peinture de retouche	(J)		B			E			H		01
14	179919	Tige filetée	10x50	A	B	C	D	E	F	G	H	I	01
15	181602	Tresse de céramique	Ø 8	A	B	C	D	E	F	G	H	I	1,04 m
16	188733	Verre vitrocéramique	220x155x3	A	B	C	D	E	F	G	H	I	01
17	189104	Vis	6x22	A	B	C	D	E	F	G	H	I	01
18	189825	Vis à bout plat	M 6x5	A	B	C	D	E	F	G	H	I	01
19	217105 21	Enveloppe					D	E	F				01
19	217106 21	Enveloppe								G	H	I	01
19	217107 21	Enveloppe		A	B	C							01
21	300120 EF	Pied				C			F			I	03
21	300120 77	Pied		A			D			G			03
21	300120 79	Pied			B			E			H		03
21	300120 MK	Pied										J	03
22	300459 EF	Dessous				C			F			I	01
22	300459 77	Dessous		A			D			G			01
22	300459 79	Dessous			B			E			H		01
23	301032 EF	Encadrement				C			F			I	01
23	301032 77	Encadrement		A			D			G			01
23	301032 79	Encadrement			B			E			H		01
24	301511 EF	Loquet de porte				C			F			I	01
24	301511 77	Loquet de porte		A			D			G			01
24	301511 79	Loquet de porte			B			E			H		01
25	301740 EF	Rosace				C			F			I	01
25	301740 77	Rosace		A			D			G			01
25	301740 79	Rosace			B			E			H		01
26	301921	Grille oscillante		A	B	C	D	E	F	G	H	I	01
27	302145 59	Dessus		A	B	C	D	E	F	G	H	I	01
28	303618 59	Tampon		A	B	C	D	E	F	G	H	I	01
29	303829 59	Buse		A	B	C	D	E	F	G	H	I	01
30	306112	Support grille		A	B	C	D	E	F	G	H	I	01
31	306716	Grille		A	B	C	D	E	F	G	H	I	01
32	307420	Grille de face		A	B	C	D	E	F	G	H	I	01
33	309940 EF	Porte de foyer				C			F			I	01
33	988757	Porte vitrée complète	(Y)			C			F			I	01
33	309940 77	Porte de foyer		A			D			G			01
33	988756	Porte vitrée complète	(L)	A			D			G			01
33	309940 79	Porte de foyer			B			E			H		01
33	988784	Porte vitrée complète	(J)		B			E			H		01
34	313509 EF	Couvercle				C			F			I	01
34	313509 77	Couvercle		A			D			G			01
34	313509 79	Couvercle			B			E			H		01
35	314710 59	Récupérateur		A	B	C	D	E	F	G	H	I	01
36	314818 59	Couvercle de récupérateur		A	B	C	D	E	F	G	H	I	01
37	320409	Palier		A	B	C	D	E	F	G	H	I	01
38	322312 EF	Garniture											01
38	322312 77	Garniture								G			01
38	322312 79	Garniture									H		01
39	327900 EF	Plateau cendrier				C			F			I	01
39	327900 77	Plateau cendrier		A			D			G			01

4.2. Réf. 124 03/05/07 01 C

Pour toute commande de pièces détachées, indiquer : le **type** et la **référence** de l'appareil y compris l'**indice littéral de couleur** (inscrit sur la plaque signalétique), la **désignation** et le **code article** de la pièce.

Exemple : Poêle **Continental**, réf. : **124 03 01**, couleur **C**, pied **300120 MK**

J = 124 03 01 C K = 124 05 01 C L = 124 07 01 C

N°	Code	Désignation	Type	J	K	L	Qté
1	100917	Axe de loquet	12x20 M7	J	K	L	01
2	105123	Bouton laiton		J	K	L	01
3	105226	Brique réfractaire			K	L	01
3	105235	Brique réfractaire		J			01
4	105227	Brique réfractaire			K	L	01
4	105236	Brique réfractaire		J			01
5	105228	Brique réfractaire			K	L	02
5	105237	Brique réfractaire		J			02
6	105229	Suppl. de brique				L	01
7	105230	Suppl. de brique				L	01
8	105231	Suppl. de brique				L	02
9	110404	Clou cannelé	6x30	J	K	L	04
11	122809	Écusson				L	01
12	181632	Joint adhésif		J	K	L	0,76 m
13	161059	Peinture de retouche		J	K	L	01
14	179919	Tige filetée	10x50	J	K	L	01
15	181602	Tresse de céramique	Ø 8	J	K	L	1,04 m
16	188733	Verre vitrocéramique	220x155x3	J	K	L	01
17	189104	Vis	6x22	J	K	L	01
18	189825	Vis à bout plat	M 6x5	J	K	L	01
19	217105	21 Enveloppe			K		01
19	217106	21 Enveloppe				L	01
19	217107	21 Enveloppe		J			01
21	300120	MK Pied		J	K	L	03
22	300459	MK Dessous		J	K	L	01
23	301032	MK Encadrement		J	K	L	01
24	301511	MK Loquet de porte		J	K	L	01
25	301740	MK Rosace		J	K	L	01
26	301921	Grille oscillante		J	K	L	01
27	302145	59 Dessus		J	K	L	01
28	303618	59 Tampon		J	K	L	01
29	303829	59 Buse		J	K	L	01
30	306112	Support grille		J	K	L	01
31	306716	Grille		J	K	L	01
32	307420	Grille de face		J	K	L	01
33	309940	MK Porte de foyer		J	K	L	01
33	988873	Porte vitrée complète		J	K	L	01
34	313509	MK Couvercle		J	K	L	01
35	314710	59 Récupérateur		J	K	L	01
36	314818	59 Couvercle		J	K	L	01
37	320409	Palier		J	K	L	01
38	322312	MK Garniture				K	01
39	327900	MK Plateau cendrier		J	K	L	01
40	415504	60 Tisonnier		J	K	L	01
41	454720	Support grille		J	K	L	01
42	458403	Tige décendrage		J	K	L	01
43	624032	Cendrier		J	K	L	01
44	808001	ED Poignée		J	K	L	01
45	328001	Protection		J	K	L	01
46	237405	Obtuteur		J			01
47	228615	Équerre		J	K	L	01
48	259015	Patte de fixation		J	K	L	02
49	216116	Conduit de circulation			K		01
49	216117	Conduit de circulation				L	01
53	276008	Plaquette		J	K	L	01
54	979900	Patte de fixation		J	K	L	07
60	162042	Plaque signalétique		J			01
60	162043	Plaque signalétique			K		01
60	162044	Plaque signalétique				L	01
70	181613	Tresse		J	K	L	0,9 m
71	142881	Joint		J	K	L	02

A = 124 03 01 L **B** = 124 03 01 J **C** = 124 03 01 Y **D** = 124 05 01 L **E** = 124 05 01 J **F** = 124 05 01 Y
G = 124 07 01 L **H** = 124 07 01 J **I** = 124 07 01 Y

N°	Code	Désignation	Type	A	B	C	D	E	F	G	H	I	Qté
39	327900 79.	Plateau cendrier			B			E			H		01
40	415504 60.	Tisonnier		A	B	C	D	E	F	G	H	I	01
41	454720	Support grille		A	B	C	D	E	F	G	H	I	01
42	458403	Tige décendrage		A	B	C	D	E	F	G	H	I	01
43	624032	Cendrier		A	B	C	D	E	F	G	H	I	01
44	808001 ED	Poignée		A	B	C	D	E	F	G	H	I	01
45	328001	Protection		A	B	C	D	E	F	G	H	I	01
46	237405	Obturateur		A	B	C							01
47	228615	Équerre		A	B	C	D	E	F	G	H	I	01
48	259015	Patte de fixation		A	B	C	D	E	F	G	H	I	02
49	216116	Conduit de circulation					D	E	F				01
49	216117	Conduit de circulation								G	H	I	01
53	276008	Plaquette		A	B	C	D	E	F	G	H	I	01
54	979900	Patte de fixation		A	B	C	D	E	F	G	H	I	07
60	162042	Plaque signalétique		A	B	C							01
60	162043	Plaque signalétique					D	E	F				01
60	162044	Plaque signalétique								G	H	I	01
70	181613	Tresse		A	B	C	D	E	F	G	H	I	0,9 m
71	142881	Joint		A	B	C	D	E	F	G	H	I	02